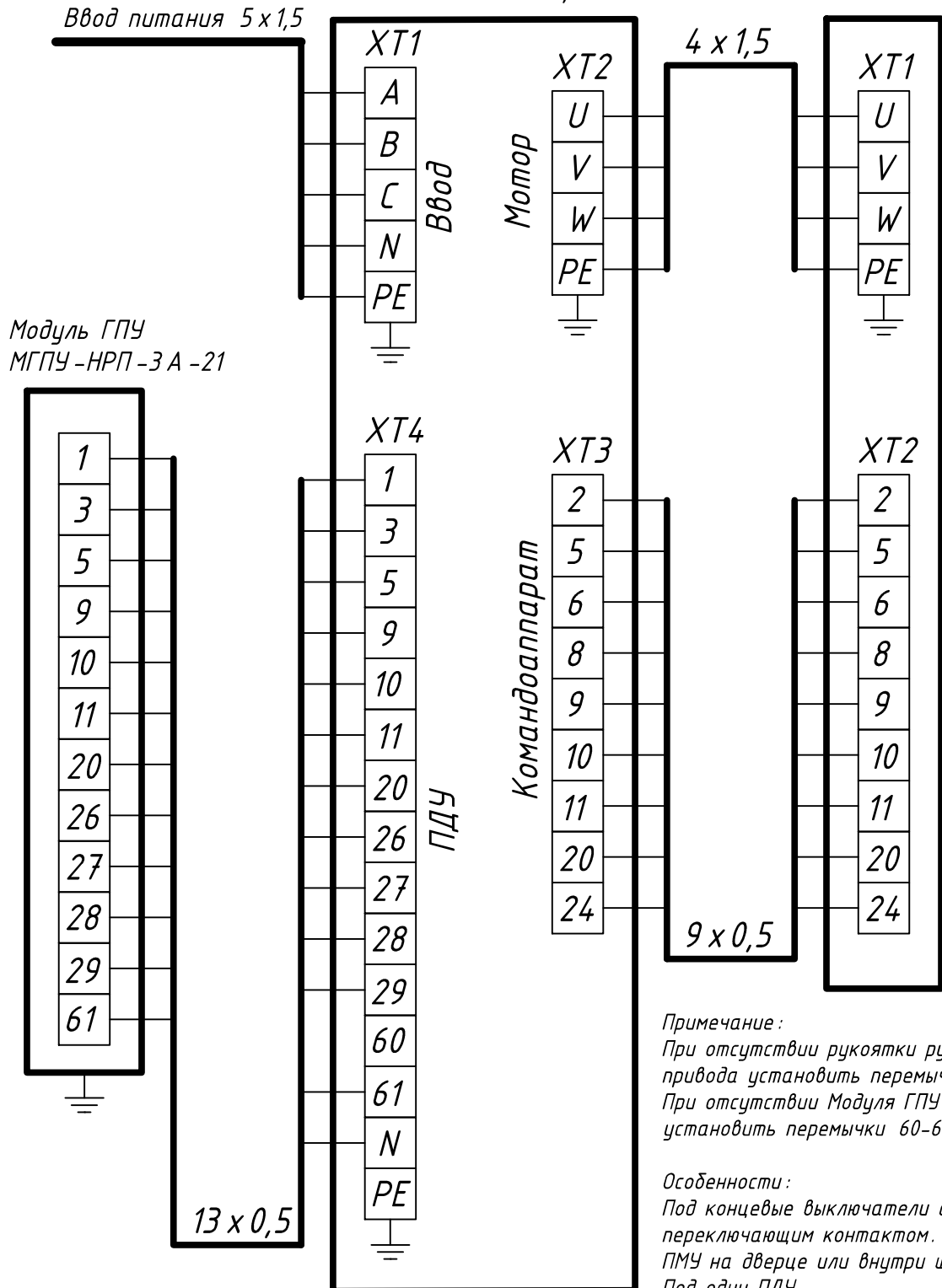


Шкаф управления
ШУ-НРП-3 АД 1-3,7-21
ШУ-НРП-3 АВ 1-3,7-21

Лебедка привода занавеса
Командоаппарат КА-411



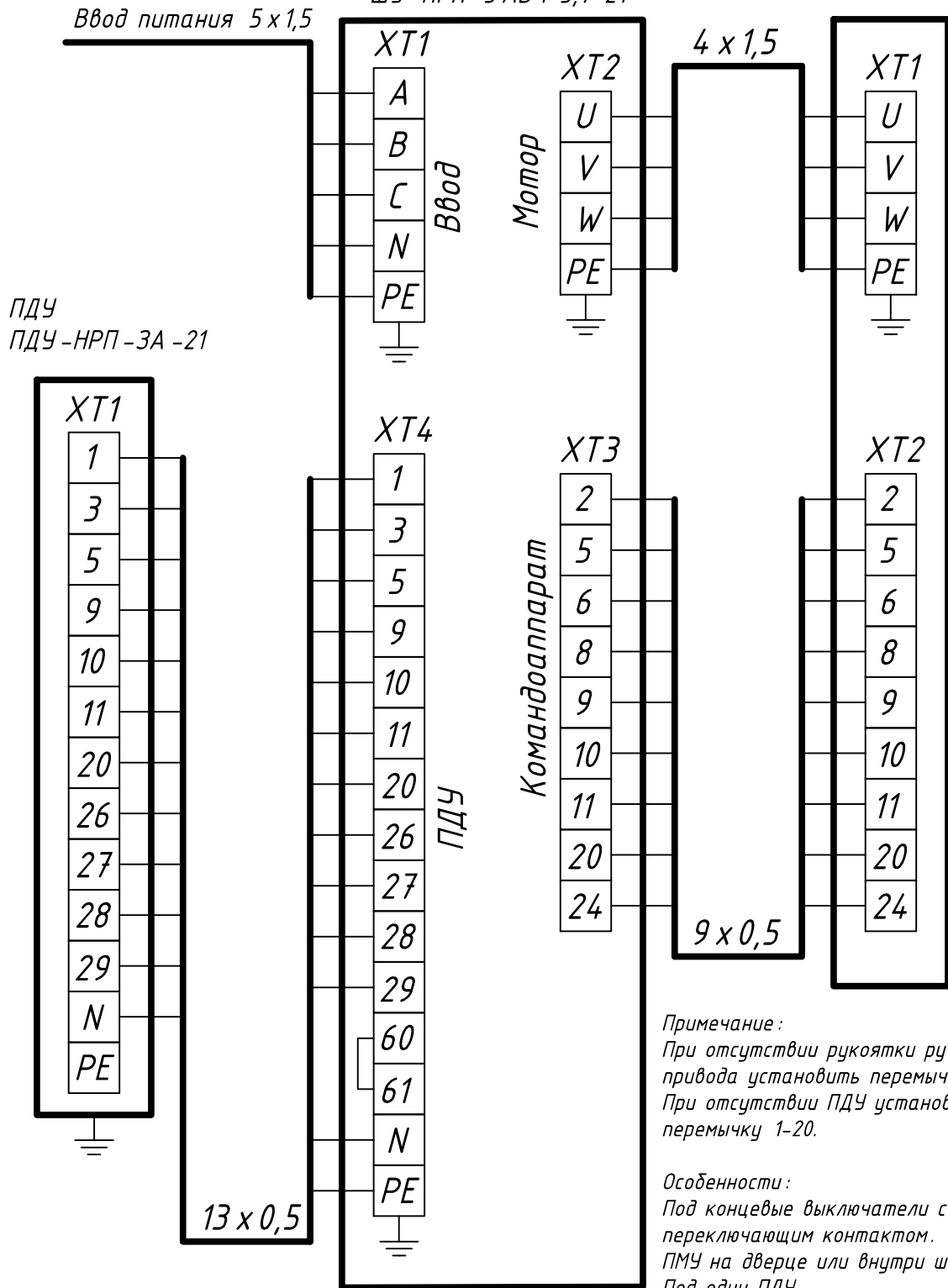
Примечание:
При отсутствии рукоятки ручного привода установить переключку 2-24.
При отсутствии Модуля ГПУ установить переключки 60-61 и 1-20.

Особенности:
Под концевые выключатели с одним переключающим контактом.
ПМУ на дверце или внутри шкафа.
Под один ПДУ.

Изм	Лист	№ докум	Подп	Дата	Схема внешних соединений ШУ-НРП-3 АД 1-3,7 (с Модулем ГМПУ)	Лит.	Масса	Масштаб	
Разраб.								1:1	
Пров.						Лист			
Т.контр									
Н.контр					ООО "ГПК "Р.Т.П."				
Утв.									

Шкаф управления
ШУ-НРП-3 АД 1-3,7-21
ШУ-НРП-3 АВ 1-3,7-21

Лебедка привода занавеса
Командоаппарат КА-411



Примечание:
При отсутствии рукоятки ручного привода установить перемычку 2-24.
При отсутствии ПДУ установить перемычку 1-20.

Особенности:
Под концевые выключатели с одним переключающим контактом.
ПМУ на дверце или внутри шкафа.
Под один ПДУ.

Изм.	Лист	№ докум	Подп	Дата	Схема внешних соединений ШУ-НРП-3АД 1-3,7 (с ПДУ)	Лит.	Масса	Масштаб
Разраб.								1:1
Пров.						Лист		
Т.контр								
Н.контр								
Утв.								
						ООО "ПК "Р.Т.П."		

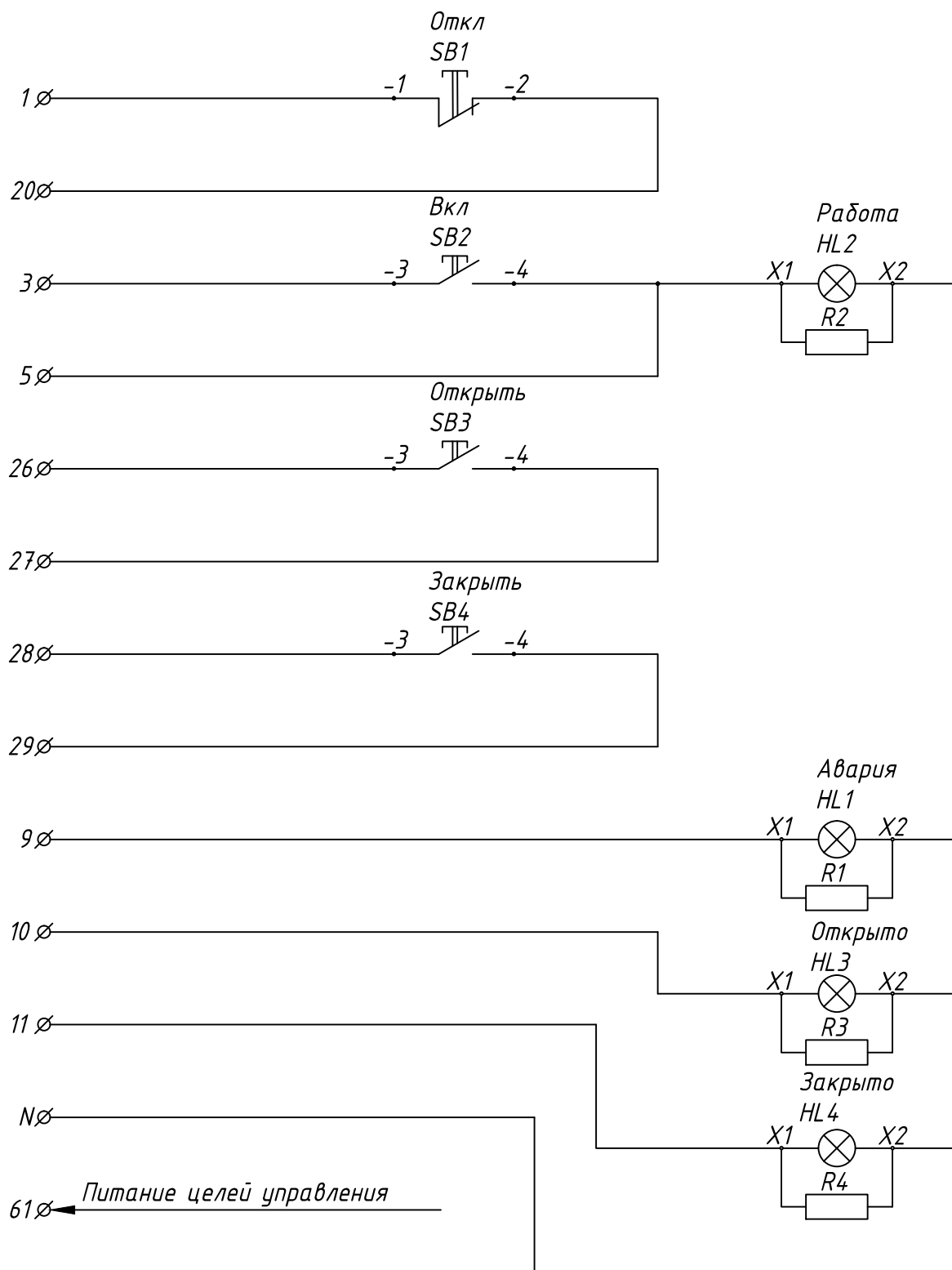


					Схема монтажная МГПУ - НРП - ЗА	Лист	Масса	Масштаб
Изм	Лист	№ докум	Подп	Дата				1:1
Разраб.						Лист		
Пров.								
Т.контр					ООО "ГПК "Р.Т.П."			
Н.контр								
Утв.								

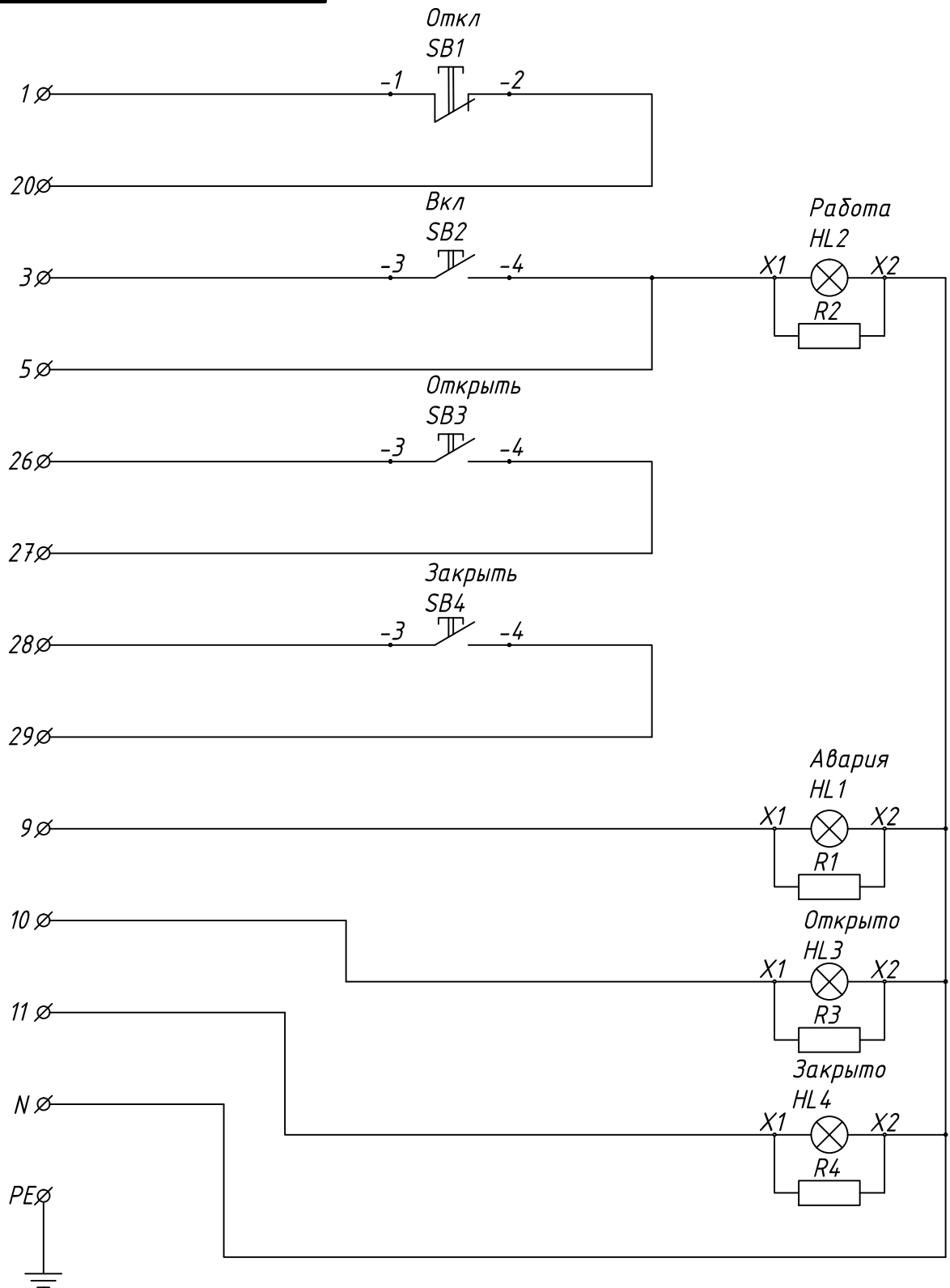
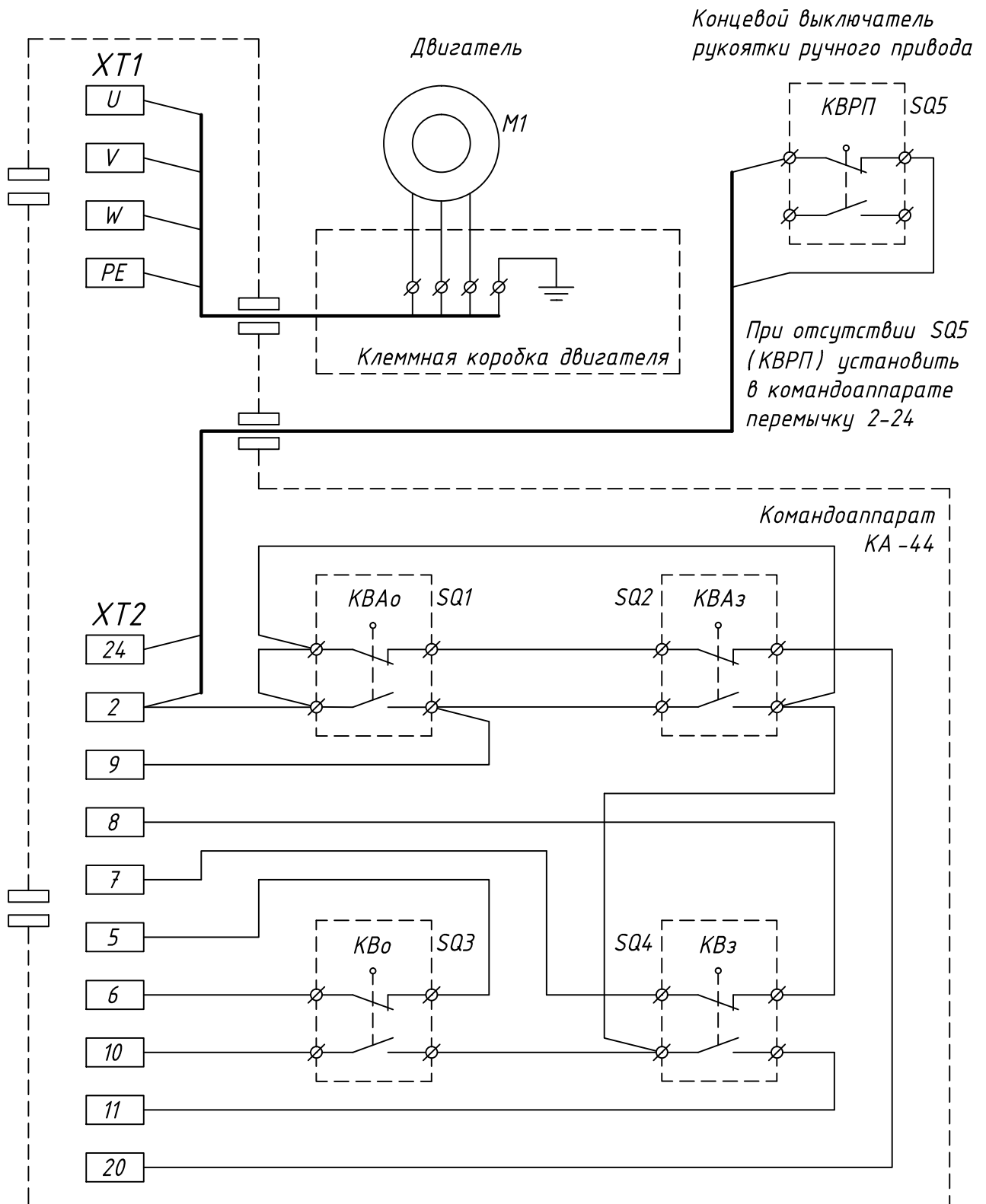
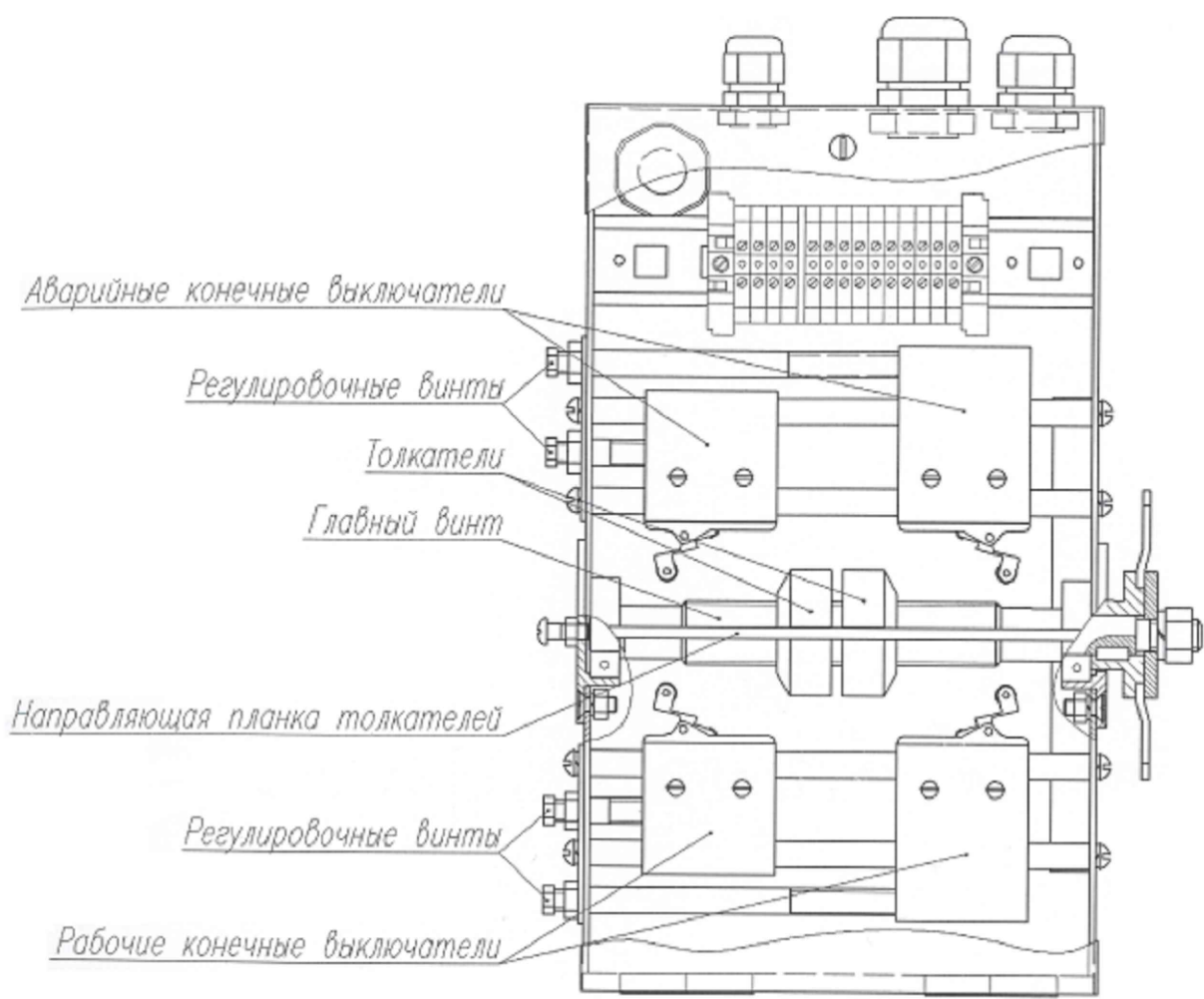


					Схема монтажная ПДУ -НПП -ЗА	Лит.	Масса	Масштаб
Изм	Лист	№ докум	Подп	Дата				1:1
Разраб.						Лист		
Пров.								
Т.контр					ООО "ППК "Р.Т.П."			
Н.контр								
Утв.								



Изм.	Лист	№ докум	Подп	Дата	Схема монтажная Командоаппарата КА-44	Лит.	Масса	Масштаб
Разраб.								1:1
Пров.						Лист		
Т.контр								
Н.контр						ООО "ППК "Р.Т.П."		
Утв.								



Изм.	Лист	№ докум	Подп	Дата	Командоаппарат КА -44. Общий вид	Лит.	Масса	Масштаб
Разраб.								1:1
Пров.						Лист		
Т.контр						ООО "ППК "Р.Т.П."		
Н.контр								
Утв.								