

EAC

РУКОВОДСТВО ПОЛЬЗОВАТЕЛЯ

THEATRE
stage
lighting

LED PROFILE SPOT 120/19/26/36/50



Внимание: перед началом эксплуатации оборудования, пожалуйста, изучите данное руководство

ВВЕДЕНИЕ

Уважаемый пользователь!

Благодарим вас за то, что вы выбрали прожектор следящего света LED PROFILE SPOT 120. Уверены, что вы оцените по достоинству его мощность и универсальность.

Комплектация прибора:

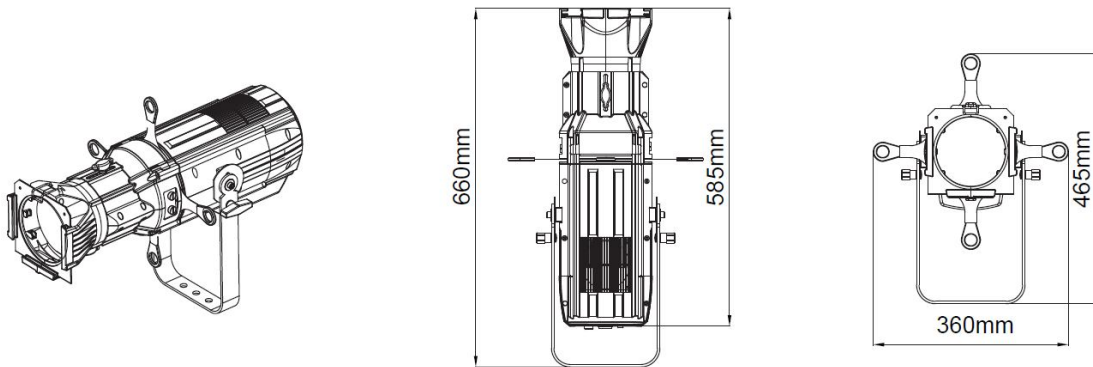
- держатель для гобо – 1 шт.
- держатель для светофильтра – 1 шт.
- кабель DMX – 1 шт.
- кабель питания – 1 шт.
- руководство пользователя – 1 шт.

ОПИСАНИЕ УСТРОЙСТВА

1. Общая информация

Устройство разработано согласно принципам энергосбережения и нормам экологической безопасности, поэтому при низких показателях потребляемой мощности у него чрезвычайно высокий КПД. Изящный корпус с плавными линиями формы изготовлен из новой, высокопрочной, термостойкой конструкционной пластмассы. Характеристики прибора отвечают нормам безопасности IEC. Он идеален для масштабных шоу, театров, концертных залов, баров, ночных клубов, и т.д.

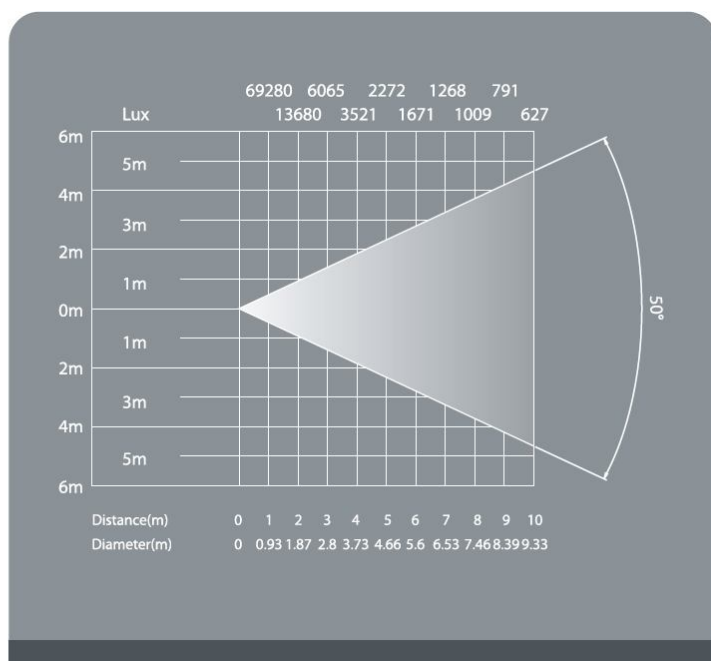
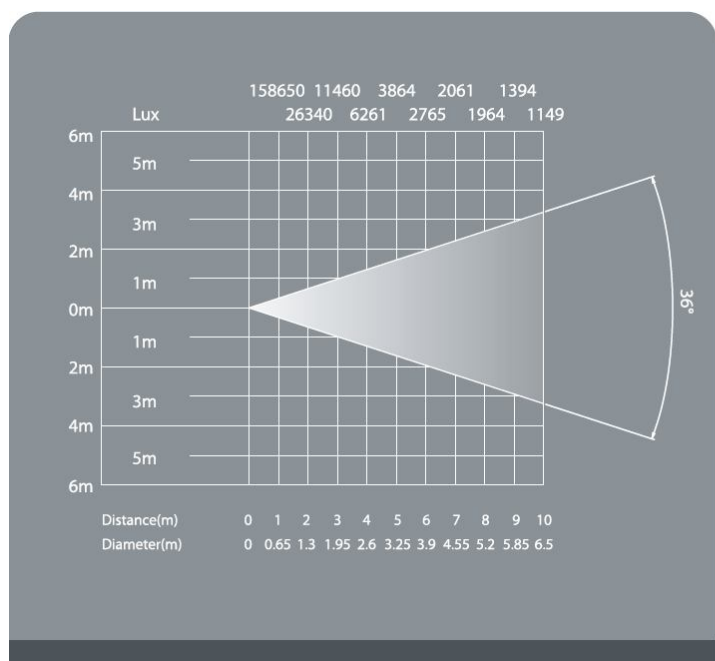
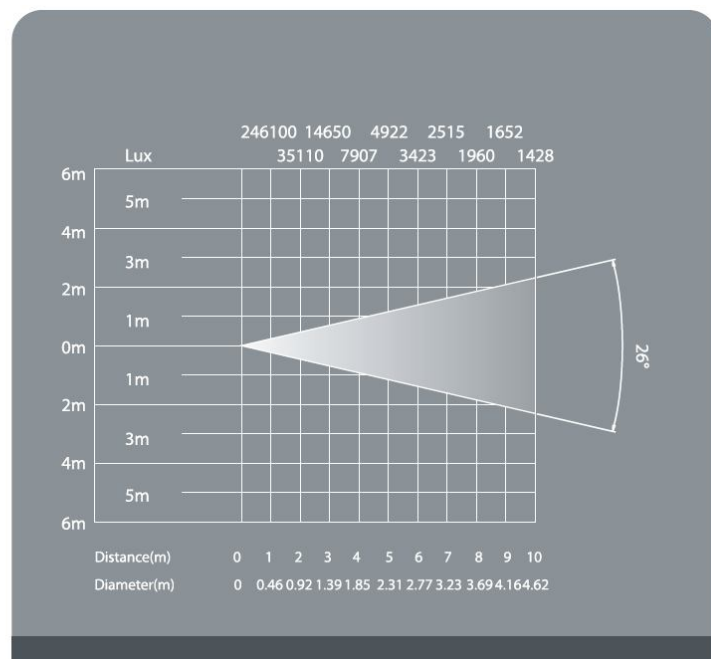
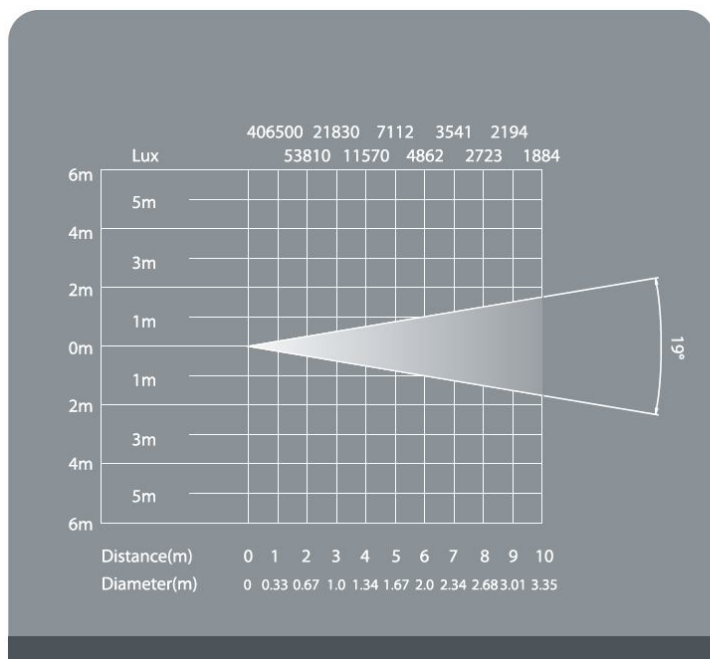
Прибор полностью соответствует международным стандартам DMX 512 и может управляться по протоколу DMX как отдельно, так и в составе цепи из нескольких устройств.



2. Технические характеристики

- Источник света: LED BridgeLux, 120 Вт
- Питание: 220В, 50Гц
- Потребляемая мощность: 150 Вт
- 1 или 2 канала управления по DMX
- Настраиваемая цветовая температура: 3000-3200К или 5600-6000К
- Индекс цветопередачи (CRI): $\geq 85 R_a$ или $\geq 95 R_a$
- Вентилятор с автоматической регулировкой скорости
- Небольшой объём и вес
- Высококачественная оптическая система
- Возможность использования различных линз ($19^\circ/26^\circ/36^\circ/50^\circ$)
- Вес нетто: 7,5 кг

3. Схема светоизлучения



4. Инструкции по технике безопасности

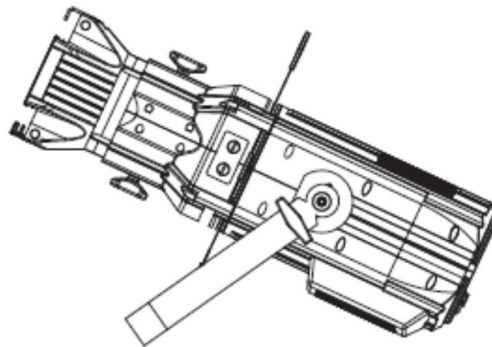
- Помните, что установка, эксплуатация и обслуживание устройства должны осуществляться только квалифицированными специалистами.
- При использовании устройства следуйте данному руководству.
- Не вскрывайте корпус прибора и не ремонтируйте его самостоятельно, так как это может вызвать повреждения, на которые не распространяется действие гарантии производителя.
- Не допускайте попадания на прибор капель дождя или другой влаги.
- Параметры питания: AC 100 В – 240 В, 50 Гц/60 Гц

- Прежде чем подсоединить устройство к электросети, убедитесь, что кнопка питания выключена, вилка кабеля, розетка и заземляющий провод находятся в надлежащем состоянии.
- Используйте прилагающийся в комплекте кабель, и не подсоединяйте его к другим электроприборам.
- Будьте осторожны при установке и транспортировке устройства, следите за тем, чтобы не повредить его.
- При монтаже/демонтаже прибора отключайте его от электросети.
- Учтите, что минимальное расстояние между источником света и освещаемой поверхностью должно быть не менее 0,5 м.
- Не устанавливайте устройство вблизи легковоспламеняющихся материалов. Для обеспечения достаточной вентиляции расположите прибор на расстоянии не менее 0,5 м от других объектов. Обратите внимание: при работе прибора происходит выброс горячего воздуха. Если рядом находятся предметы с низкой термостойкостью, это может привести к их деформации или другим повреждениям.
- Во время эксплуатации прибора его корпус значительно нагревается. В связи с этим после отключения рекомендуется запускать его снова не ранее, чем через 15 минут.
- Максимально допустимая температура окружающей среды – 45⁰С, температура корпуса при эксплуатации – 60⁰С.
- Используйте прибор только в помещении.
- При обнаружении трещин на защитном экране, фильтрах или линзе, их необходимо заменить.
- Защитный экран, фильтры и линзу нужно регулярно (раз в неделю) очищать от загрязнений. В противном случае из-за оседающих на них частиц яркость света будет заметно снижаться.

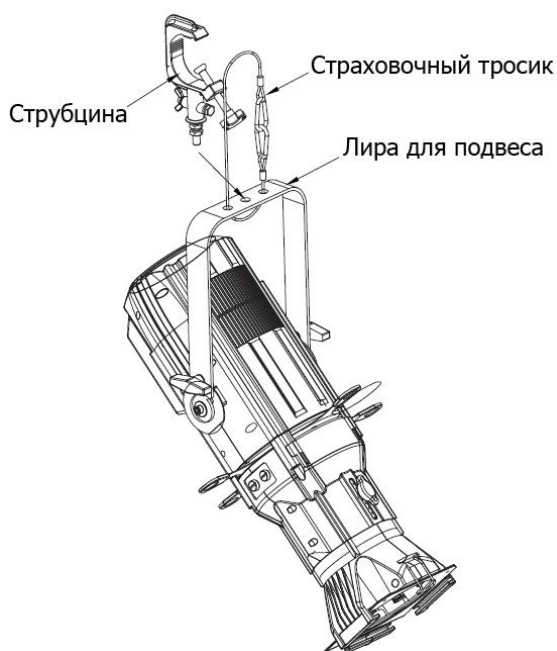
УСТАНОВКА И ПОДКЛЮЧЕНИЕ

1. Установка

- Убедитесь, что прибор расположен на отдалении от объектов с низкой термостойкостью и легковоспламеняющихся материалов. Следите за тем, чтобы расстояние от него до любых других объектов было не менее 0,5 м.
- Если вы размещаете устройство на горизонтальной поверхности, зафиксируйте его с помощью монтажного крепления.



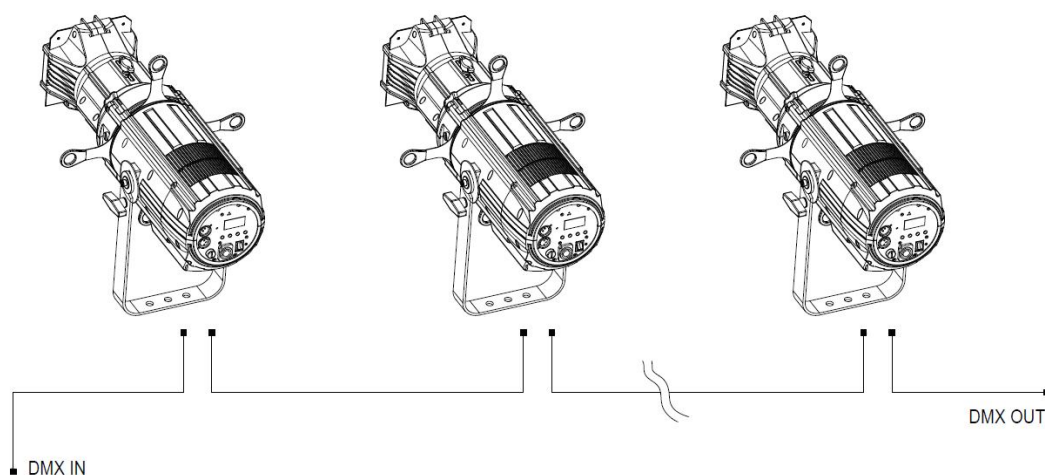
- Если устройство подвешивается на ферму и направляется вниз:
 - поставьте на него две монтажные скобы и зафиксируйте их запорными винтами, которые нужно вставить в специальные отверстия в основании прибора и закрутить по часовой стрелке (полный оборот);
 - дополнительно закрепите устройство страховочным тросиком.



- Необходимо, чтобы страховочный тросик выдерживал нагрузку, превышающую вес прибора, как минимум, в 10 раз. Кроме того, у него должен быть карабин с резьбовой заглушкой. Тросик продевается в специальное отверстие в основании прибора и пропускается через ферму. Затем его концы закрепляются с помощью карабина. Ни в коем случае не используйте уже растянутый или повреждённый тросик.

2. Подключение по протоколу DMX 512

Соедините кабелем с разъёмами XLR выход DMX-контроллера с входом первого прибора, выход первого прибора – с входом второго, и так далее, пока все устройства не будут объединены в цепь.



Используйте только кабель соответствующего типа и качества.

3. Подключение к электросети

- Подключение устройства должно осуществляться только квалифицированным специалистом.
- Для подсоединения к сети используйте прилагающийся в комплекте кабель.
- Убедитесь, что устройство надлежащим образом заземлено.
- Потребляемая мощность – 200 Вт, питание: АС 100 В – 240 В, 50 / 60 Гц

4. Установка светофильтра

- Извлеките держатель для светофильтра, вставьте в него светофильтр и закрепите его
- Вставьте держатель с светофильтром в рамку



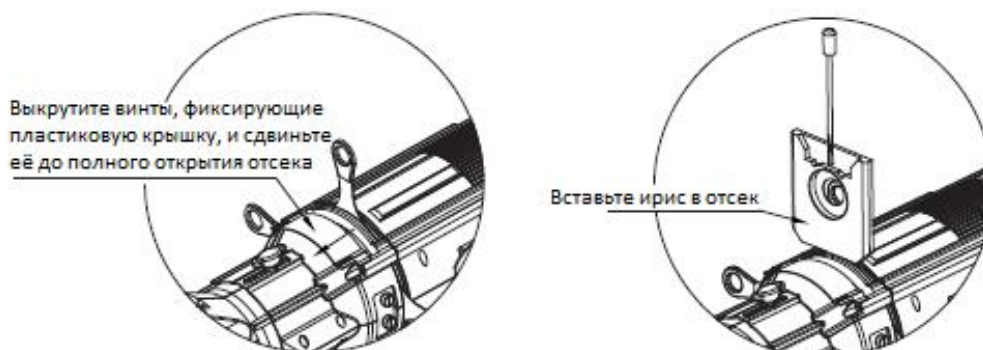
5. Установка гобо

- Извлеките держатель гобо, выкрутите фиксирующие винты, вставьте гобо и снова закрутите винты.
- Вставьте держатель гобо в отсек.



6. Установка ириса

Ирис не входит в стандартную комплектацию данного прожектора и приобретается отдельно.



7. Замена предохранителя

Перед заменой предохранителя отключите устройство от электросети.

Процесс замены:

Шаг 1: С помощью соответствующей отвертки откройте отсек для предохранителя на задней панели прибора (винты выкручиваются против часовой стрелки).

Шаг 2: Извлеките старый предохранитель из держателя.

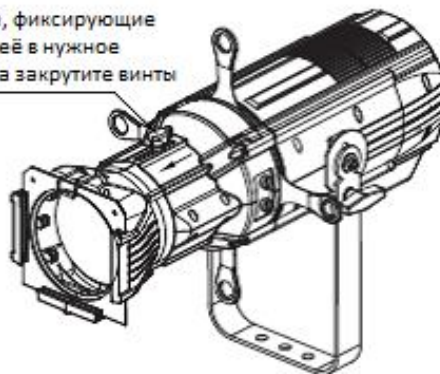
Шаг 3: Вставьте новый предохранитель в держатель.

Шаг 4: Вставьте держатель с новым предохранителем в отсек и закройте его.

8. Фокусирование

- При выпуске с завода линза объектива обычно установлена в положение минимального фокусного расстояния. После подключения прибора к сети вы можете ослабить фиксирующие винты и выдвинуть линзу до получения четкого светового пятна, а затем снова затянуть винты.
- Если расстояние до освещаемого объекта изменится, повторите описанные выше шаги для фокусирования прожектора.

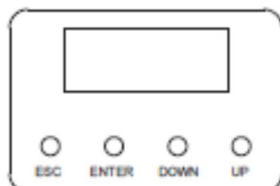
Раскрутите 2 винта, фиксирующие линзу, установите её в нужное положение и снова закрутите винты



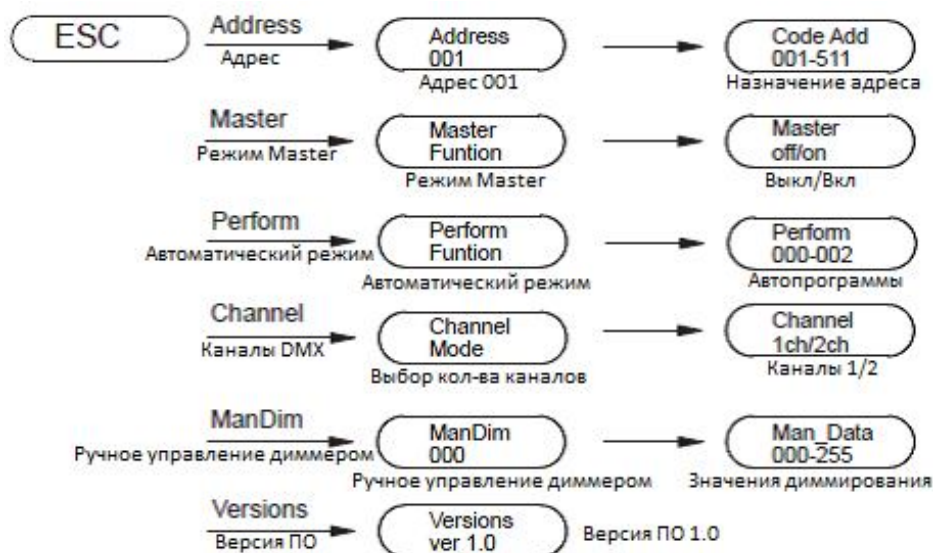
ЭКСПЛУАТАЦИЯ

1. Клавиши управления

- **ESC** – *Выход*
- **ENTER** – *Ввод*
- **DOWN** – *Вниз*
- **UP** – *Вверх*



2. Меню



Примечание: сигнал DMX512 является приоритетным для прибора. При подключении по протоколу DMX функция ManDim неактивна. При необходимости ручного управления диммером, отключите прибор от контроллера.

3. Основные настройки

Адрес прибора по умолчанию – 001. При первом запуске на дисплее отобразится [Address 001].

- Нажмите клавишу [ENTER], чтобы войти в меню назначения адреса [Code Add 001]. Затем с помощью клавиш [DOWN] / [UP] установите нужный адрес в диапазоне от 001 до 512.
- Для возврата в основное меню нажмите [ESC]. Для входа в меню режима Master [Master Function] используйте клавишу [UP], а затем [ENTER]. С помощью клавиш [DOWN] / [UP] включите или отключите режим [Master On/Off].
- Для возврата в основное меню нажмите [ESC]. Для входа в меню автоматического режима [Perform Function] используйте клавишу [UP], а затем [ENTER]. С помощью клавиш [DOWN] / [UP] выберите одну из встроенных программ [Perform 000-002].
- Для возврата в основное меню нажмите [ESC]. Для перехода к выбору количества каналов DMX [Channel 1CH/2CH] используйте клавишу [UP], а затем [ENTER]. С помощью клавиш [DOWN] / [UP] выберите 1 или 2 канала.
- Для возврата в основное меню нажмите [ESC]. Далее, нажав клавишу [UP], вы снова перейдете к пункту установки адреса устройства.

4. Протокол DMX

Канал	Значение	Эффект	
1	1	000-255	Диммирование (0-100%)
	2	0	Открытое положение
		001-127	Стробирование, скорость – от максимальной до минимальной
		128-159	Последовательное закрытие

	160-191	Последовательное открытие
	192-255	Случайное стробирование, скорость – от максимальной до минимальной

ПРИЛОЖЕНИЕ

Возможные неполадки и их устранение

Проблема	Возможная причина	Способ устранения
Устройство не работает	Не подается питание	Параметры: АС 100 В – 240 В, 50 Гц / 60 Гц Удостоверьтесь, что устройство подсоединено к сети надлежащим образом и кнопка питания включена. Проверьте состояние предохранителя.
Светодиод не горит	Светодиод поврежден	Замените светодиод
	Плата драйверов светодиода повреждена	Замените плату
	Реле температуры повреждено	Замените реле
Не работают вентиляторы	Вентиляторы повреждены	Замените вентиляторы

Внимание:

- Установка, эксплуатация и обслуживания данного прибора могут осуществляться только квалифицированными специалистами.
- В случае возникновения каких-либо неполадок, пожалуйста, обратитесь к дилеру.